

VERTY NOVA

POMPE SOMMERSIBILE CON GALLEGGIANTE INTEGRATO



DRENAGGIO ACQUE CHIARE AD USO DOMESTICO

Pompe sommergibili disegnate appositamente per pozzetti di scarico di dimensioni ridotte (minimo 20 cm x 20 cm). Adatte per pompare acque pulite contenenti particelle solide con diametro massimo di 5 mm.

Pompa con galleggiante integrato.

Materiali anti-corrosione ed anti-ossidazione.

Galleggiante integrato.

Livello minimo di aspirazione: 2-3 mm. (funzionamento in manuale).

Livello di adescamento e avvio della pompa molto ridotto: 10-15 mm (funzionamento in manuale).

Selettore della modalità di operazione: manuale o automatica.

Semplice accesso al galleggiante per pulizia grazie al coperchio removibile.

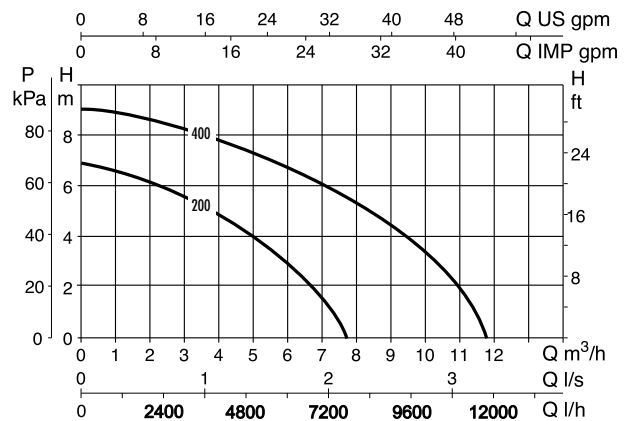
Motore con protezione termica anti-surriscaldamento.

Ottimo raffreddamento del motore che permette il funzionamento della pompa anche solo parzialmente sommersa.

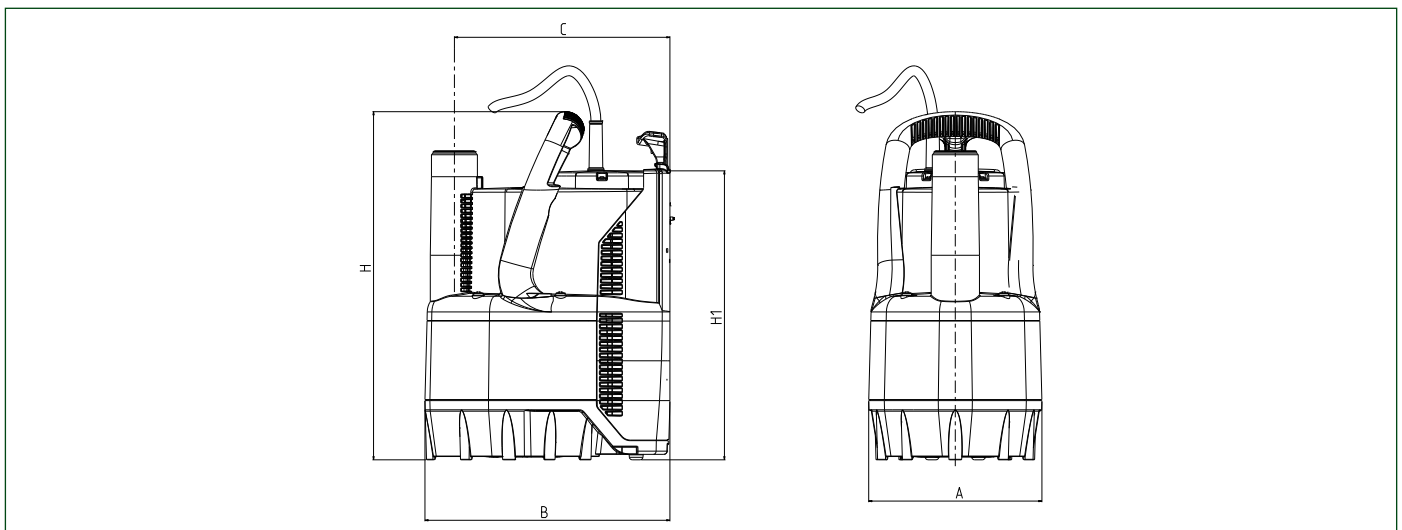
Dotate di cavo di alimentazione con spina, valvola di non-ritorno e raccordo 4 livelli.

DATI TECNICI

| MODELLO | CODICE | DATI ELETTRICI | | | | |
|------------------|----------|---------------------|-----------|-------------|------|------|
| | | ALIMENTAZIONE 50 HZ | P1 MAX KW | P2 NOMINALE | | In A |
| | | | | kW | HP | |
| VERTY NOVA 200 M | 60122636 | 1X230 V~ | 0,3 | 0,2 | 0,28 | 1,3 |
| VERTY NOVA 400 M | 60122637 | 1X230 V~ | 0,6 | 0,4 | 0,55 | 2,6 |



DIMENSIONI E PESI



| MODELLO | A | B | C | ØD | H | H1 | DNM GAS | CAVO | Q.TÀ X PALLETS | PESO KG |
|------------------|-----|-----|-----|----|-----|-----|---------|--------|----------------|---------|
| VERTY NOVA 200 M | 158 | 225 | 200 | 33 | 400 | 265 | 1/4" | 10 mt. | 40 | 4,2 |
| VERTY NOVA 400 M | 158 | 225 | 200 | 33 | 400 | 265 | 1/4" | 10 mt. | 40 | 5,1 |