

EUROCOVER

ELETTROPOMPE SOMMERSIBILE PER PISCINA



DRENAGGIO COPERTURE PISCINE

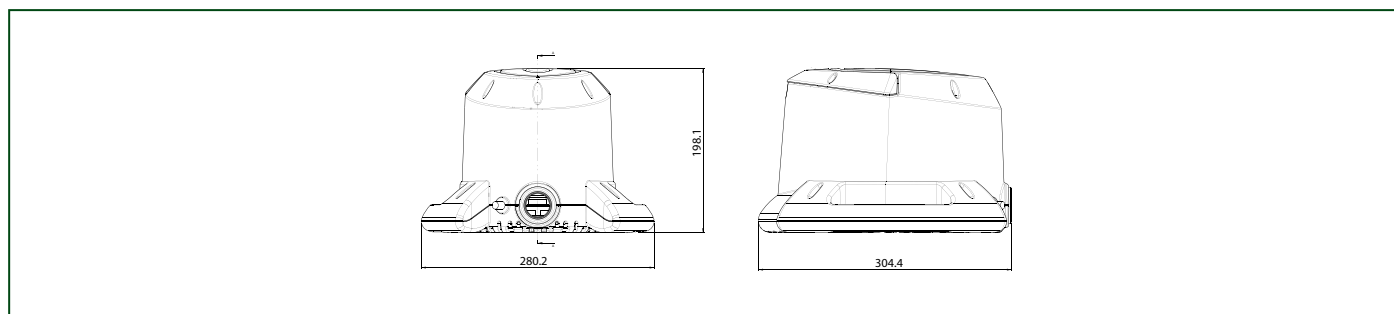
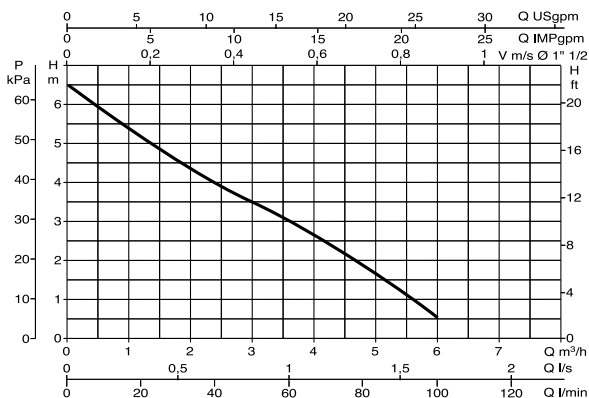


Elettropompa sommersibile totalmente automatica, ampia base di appoggio studiata per aumentarne la stabilità e la possibilità di funzionare anche in posizioni non propriamente perpendicolari al suolo. Idonea ad essere utilizzata durante il periodo invernale sopra le coperture delle piscine, per rimuovere l'acqua piovana ed evitare la rottura della copertura stessa a causa dell'eccessivo peso dell'acqua accumulata. Elettropompa in materiale termoplastico resistente. Motore, albero e viteria in acciaio inossidabile. Tenuta triplice ad anelli interposti con precamera d'olio. Galleggianti integrati per il funzionamento automatico. Sommersibile, asincrono a servizio continuo. Statore in involucro in acciaio inox coperto da calotta cablaggi e condensatore.

Grado di protezione: IP68.
Classe di isolamento: F.
Tensione di alimentazione: 230V - 50 Hz monofase. Fornita con 10mt di cavo e spina Shuko / 10mt di corda per il posizionamento sui teloni. Raccordo multigomma con valvola a clapet.
Campo di funzionamento: da 0.5 a 6 m³/h con prevalenza fino a 6.5 m.
Campo di temperatura del liquido: da 0 a 35 °C (EN 60335-2-41).
Installazione: fissa o portatile in posizione verticale (inclinazione max 10°).
Granulometria di passaggio: 5 mm.
Start /stop automatico: start 55mm - stop 35mm.

DATI TECNICI

MODELLO	CODICE	DATI ELETTRICI					
		ALIMENTAZIONE 50 Hz	P1 MAX W	P2 NOMINALE		CONDENSATORE	
				kW	HP	µF	Vc
EUROCOVER	60115704	230V ~	250	0,22	0,3	8	-



MODELLO	A	B	C	DIMENSIONI IMBALLO			PESO KG	Q.TÀ X PALLET
				L	B	H		
EUROCOVER	542	300	245	290	230	320	4,6	36